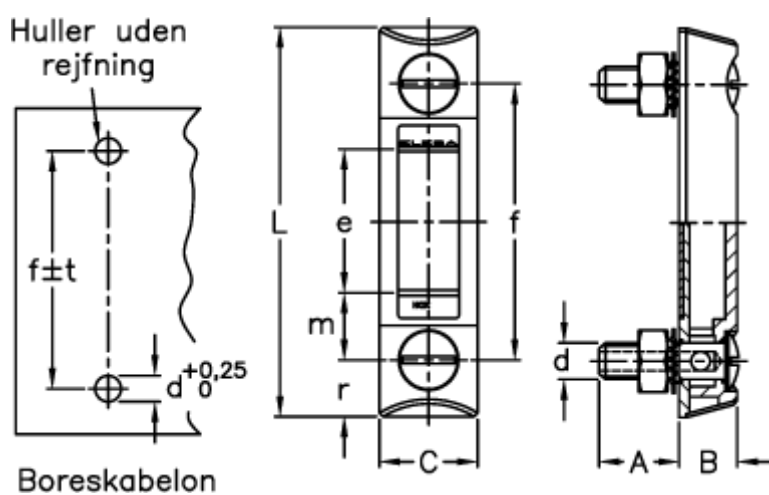


Varenummer: 2311011345
Beskrivelse: E+G Vertikal søjleoliestandsglas
HCX.76-BW-SST-M10

Mål



| | |
|---------|--|
| A = 22 | Max. tilspændingsmoment (Nm) = 12 til 15 |
| B = 16 | r = 15.5 |
| C = 27 | t = +/-0,5 |
| d = M10 | |
| e = 40 | |
| f = 76 | |
| L = 107 | |
| m = 18 | |